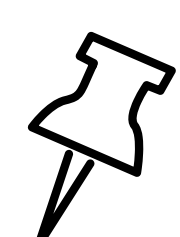


# FireProtect 2 (Heat / Smoke / CO) Jeweller

Беспроводной датчик дыма, температуры и угарного газа. Оснащён встроенной сиреной для оповещения о тревогах и событиях. Может работать в составе системы безопасности Ajax и автономно без хаба.



Подробная информация об устройстве по ссылке:

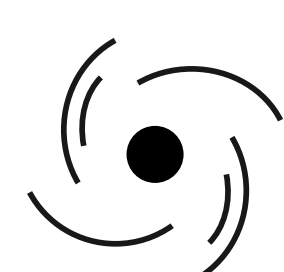


[support.ajax.systems/ru/manuals/fireprotect-2-heat-smoke-co/](https://support.ajax.systems/ru/manuals/fireprotect-2-heat-smoke-co/)



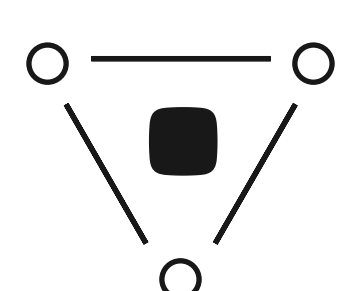
Датчик доступен в двух вариациях. Модель со сменными батареями имеет отметку **RB** в названии, а с несменными — **SB**.

## Ключевые возможности



Точное детектирование угроз

1. Программный алгоритм **HazeFlow 2** для предотвращения ложных тревог по дыму.
2. Биспектральный оптический сенсор для фильтрации ложных тревог по дыму.
3. Дымовая камера, которую не нужно обслуживать.



Продвинутая аппаратная и программная часть

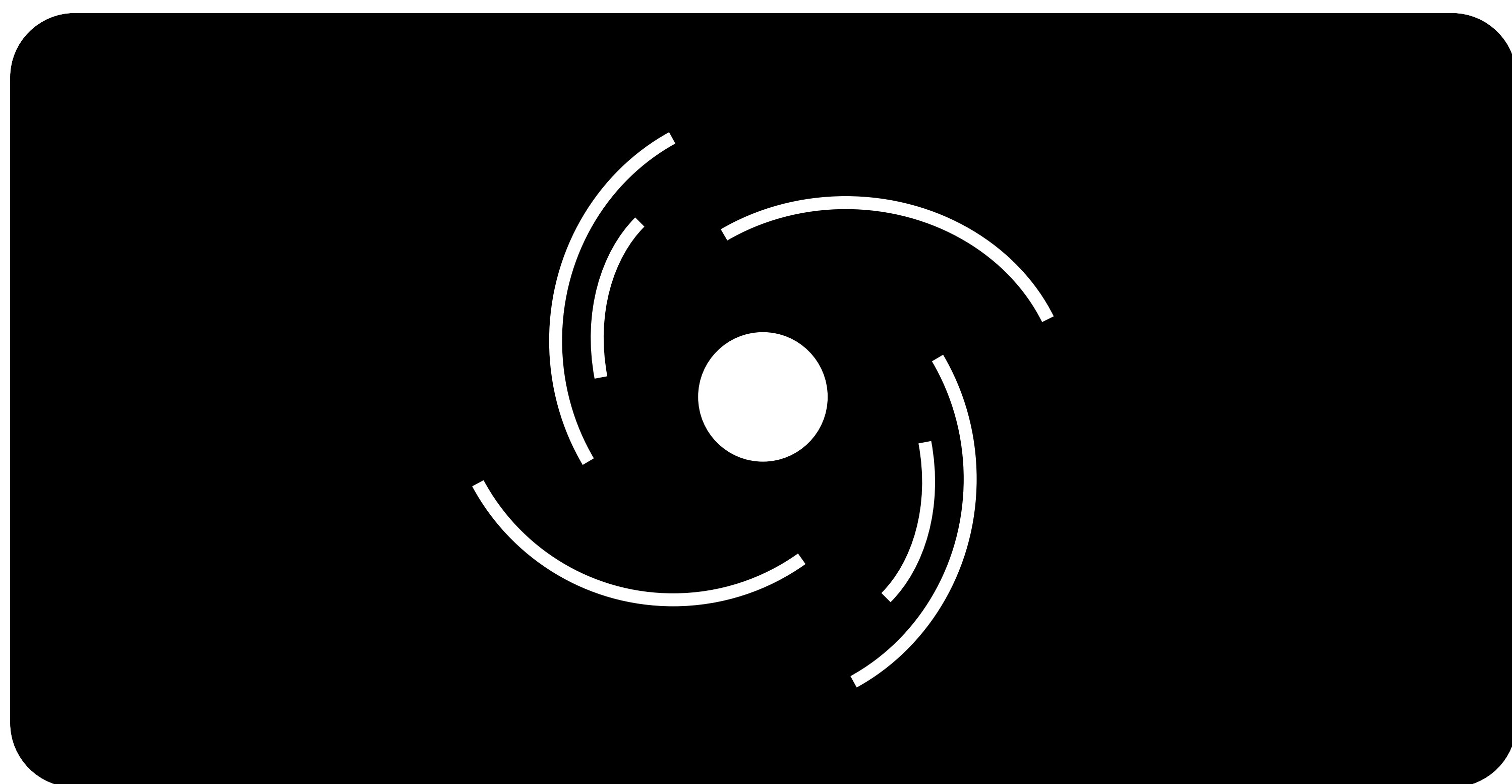
1. Синхронная тревога всех пожарных датчиков на объекте за 20 секунд.
2. Встроенная сирена громкостью 85 дБ на расстоянии 3 метров.
3. Возможность работы без хаба Ajax.
4. До 10 лет работы от несменных батарей и до 7 лет от сменных.



«» Простая установка и настройка

1. Крепёжная панель SmartBracket с возможностью выравнивания датчика после установки.
2. Удалённое управление и настройка в приложениях Ajax.
3. Добавление на хаб Ajax по QR-коду.

## Принцип работы



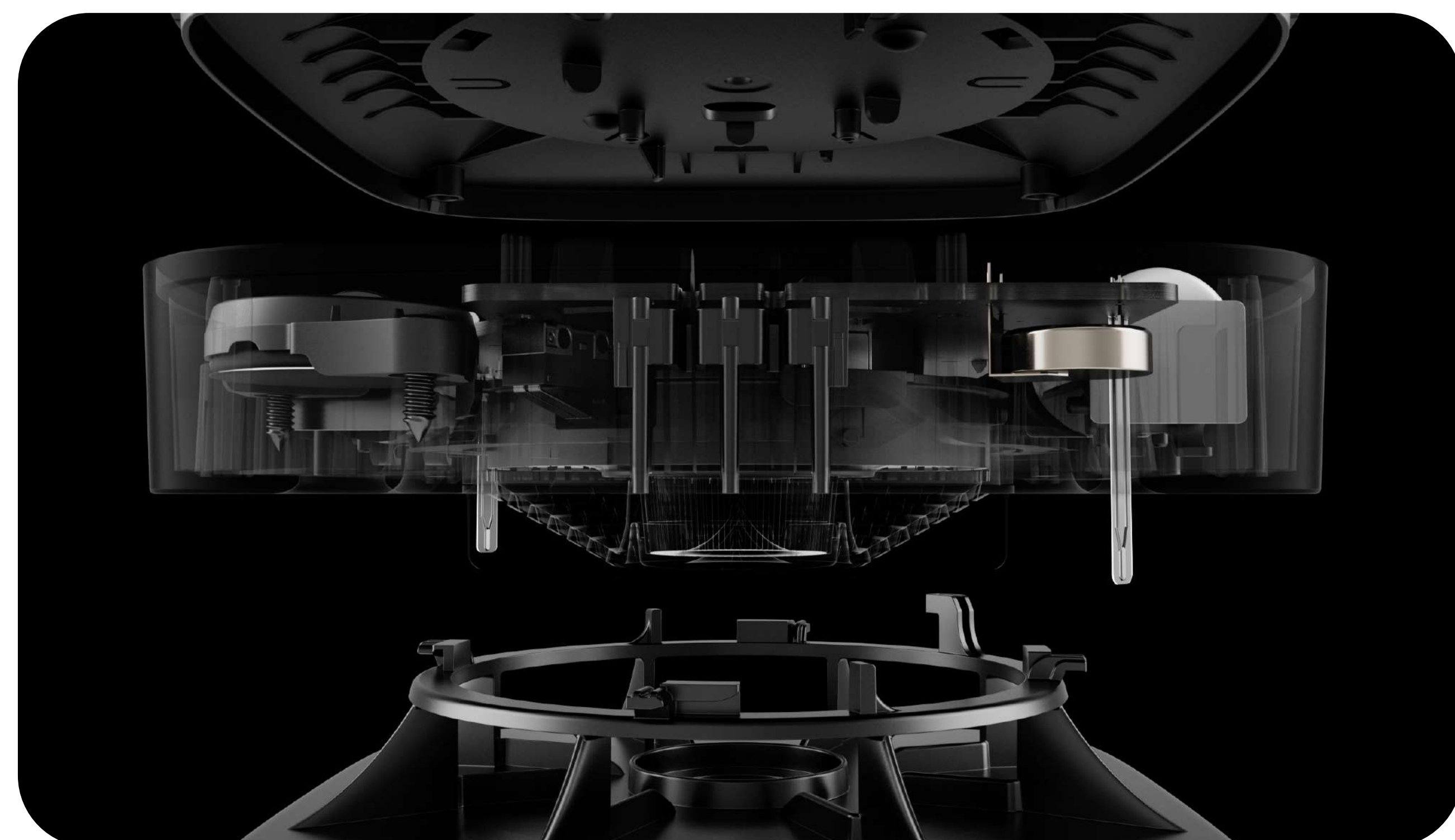
### Обнаружение дыма

FireProtect 2 обнаруживает дым и не реагирует на водяной пар благодаря биспектральному оптическому сенсору с синим и инфракрасным светодиодами. Светодиоды излучают свет с разной длиной волны, что позволяет датчику определить размер летучих частиц и реагировать только на дым.

Дымовая камера датчика защищена от пыли, грязи и насекомых. Даже если пыль попадет и осядет в дымовой камере — это не угрожает детектированию и не ухудшает его. Оптическая система спроектирована таким образом, что нелетучие частицы или насекомые не могут оказаться одновременно в двух лучах и спровоцировать ложную тревогу.

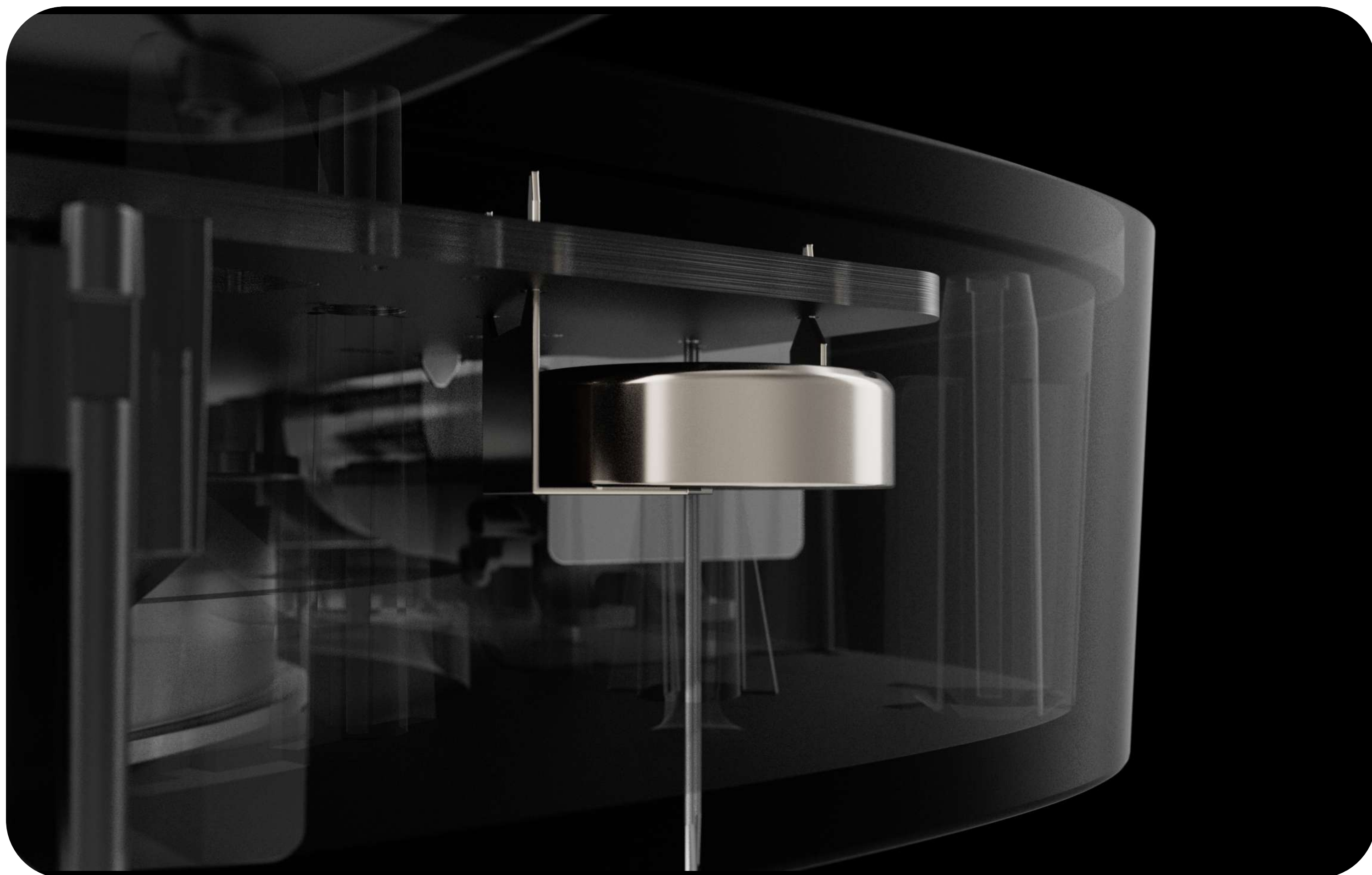
### Обнаружение стремительного повышения температуры

За реакцию на повышение температуры отвечают два встроенных термистора. Термисторы находятся снаружи датчика для более быстрого обнаружения угроз.



Если температура в помещении превышает 64°C или растёт со скоростью от 10°C за минуту, датчик распознает это как стремительное повышение температуры и поднимает тревогу. Тревога по температуре может сработать, даже если в помещении нет дыма.





## Обнаружение опасной концентрации угарного газа

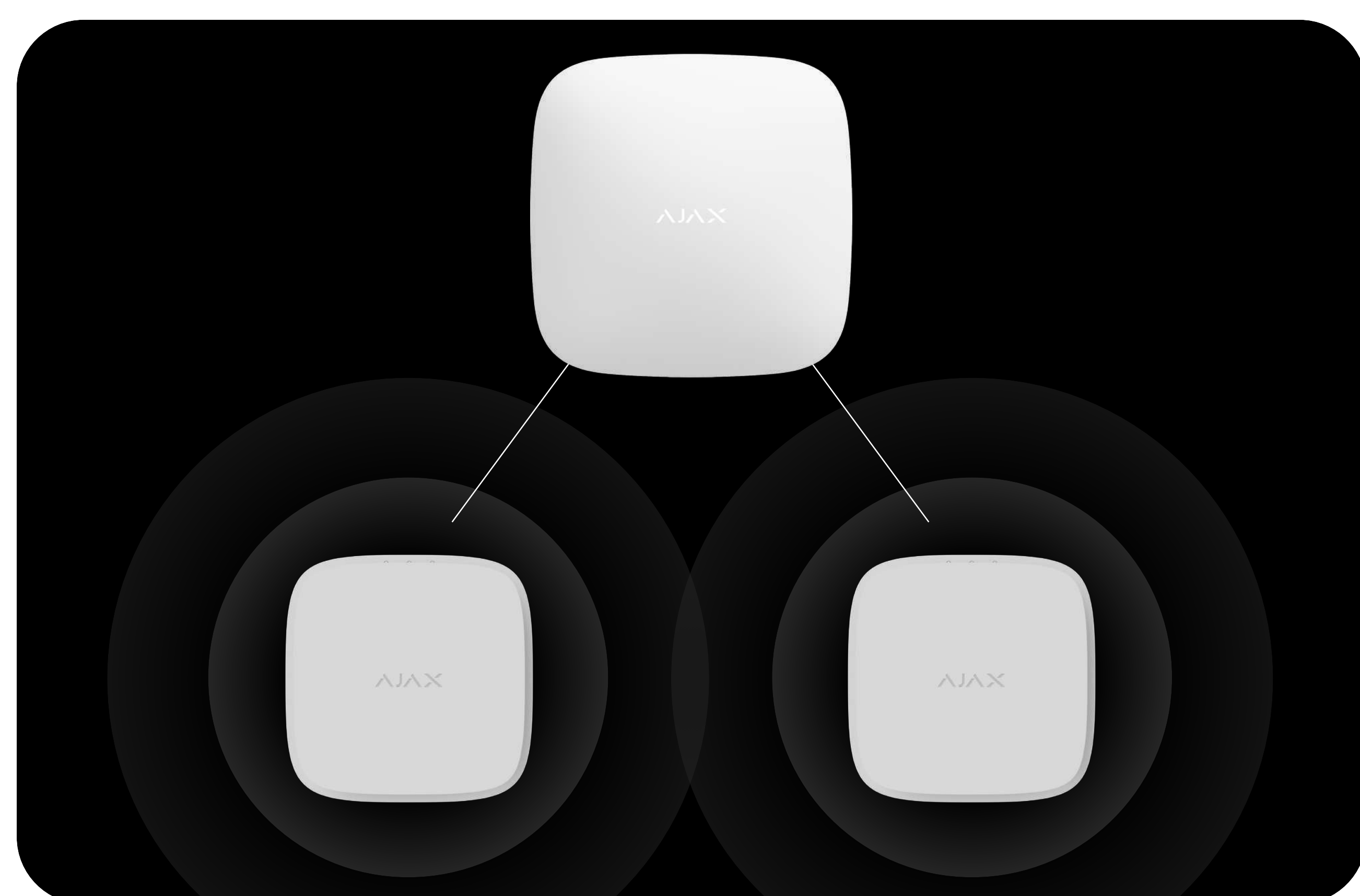
За детектирование опасной концентрации угарного газа в FireProtect 2 отвечает встроенный химический сенсор со сроком работы от 10 лет.

Угарный газ (CO) — бесцветный газ без вкуса и запаха, который образуется при неполном сгорании топлива в автомобильных двигателях и отопительных приборах, работающих на угле или других видах природного топлива. Например, он может образовываться от каминов, бойлеров или систем отопления. В герметических или закрытых помещениях с плохой вентиляцией возможно накопление опасной для жизни концентрации угарного газа.

## Синхронная тревога пожарных датчиков

Датчик поддерживает синхронные пожарные тревоги. Функция активирует встроенные сирены всех пожарных датчиков Ajax в системе при срабатывании хотя бы одного из них. В случае пожара это позволяет оповестить как можно больше людей на объекте.

Датчики FireProtect 2 имеют усовершенствованный алгоритм работы синхронной тревоги, который активирует сирены всех пожарных датчиков за 20 секунд. Функция работает только при работе датчиков с хабом.



## Работа без хаба



Датчики FireProtect 2 можно использовать без подключения к хабу Ajax. В этом случае датчик уведомляет о пожарных тревогах встроенной сиреной и светодиодной индикацией, но не отправляет уведомления на смартфон пользователя, в Ajax Translator или PRO Desktop.



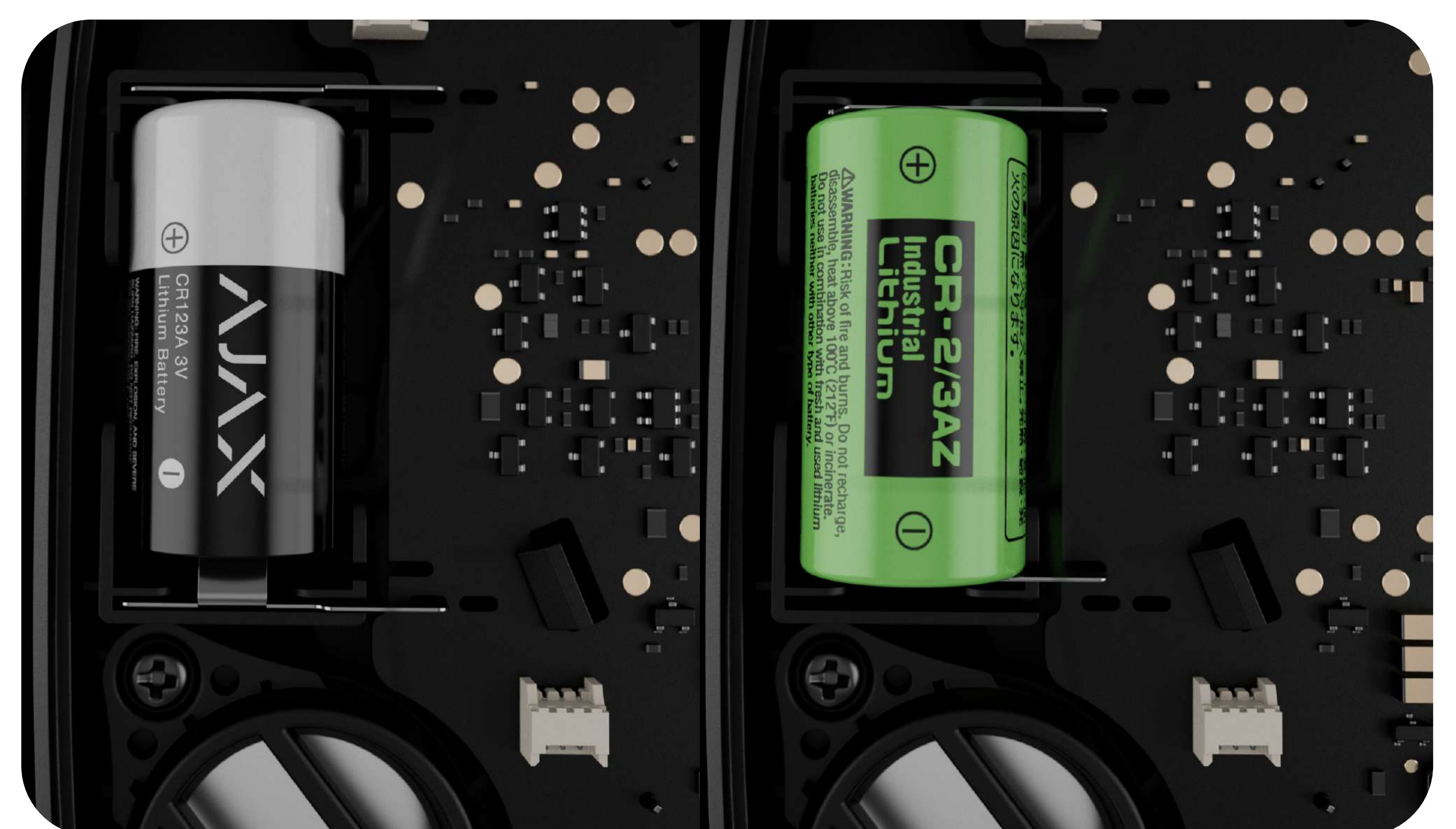
# Ручное и автоматическое тестирование

FireProtect 2 регулярно проверяет состояние батарей и сенсоров. Если неисправность обнаружится, хаб мгновенно отправит уведомление пользователям и пульта мониторинга. А сам датчик включит соответствующее светозвуковое оповещение встроенной сиреной и светодиодами. Все состояния датчика в любой момент можно проверить в приложениях Ajax.

Датчик поддерживает режим ручного тестирования. Режим активируется при нажатии на фронтальную панель датчика. Фронтальная панель оснащена механической кнопкой, поэтому нажать ее можно как рукой, так и шваброй. Во время теста запускается встроенная сирена и тестирование сенсоров. Это позволяет инженеру монтажа протестировать устройство в любой момент, а также продемонстрировать клиенту светозвуковую индикацию датчика при различных типах тревог.

## Автономная работа

Существуют две модели FireProtect 2 (Heat/Smoke/CO) – со сменными и несменными элементами питания. Датчики со сменными батареями работают до 7 лет на предустановленных батарейках CR123A. После их разрядки батареи можно заменить новыми. Датчик с несменными батареями работает не менее 10 лет от встроенных литиевых элементов питания. После разрядки батарей такой датчик необходимо заменить новым.



**Jeweller**

**ТЕХНОЛОГИЯ СВЯЗИ**

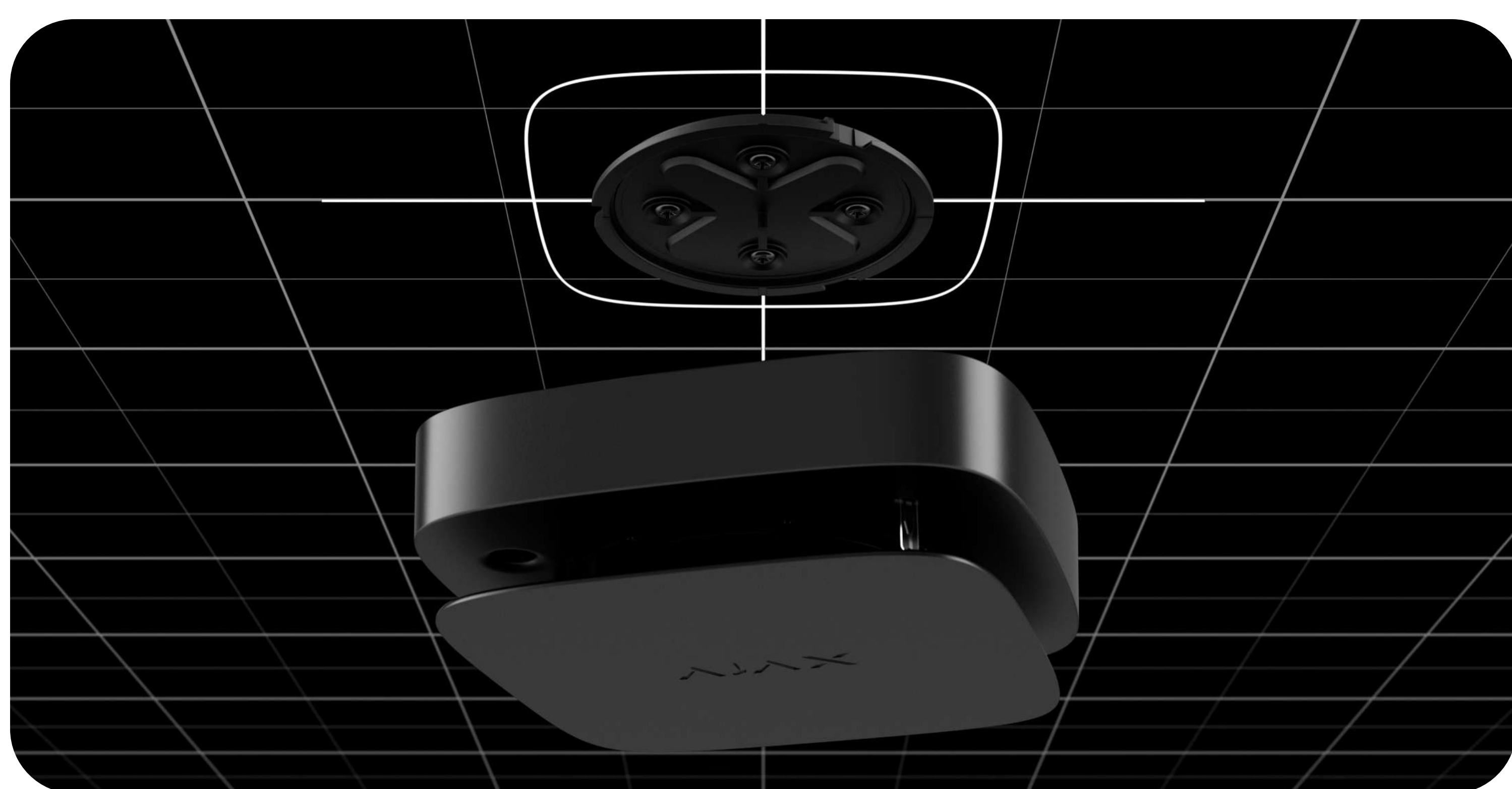


**Jeweller** – это радиопrotocol для быстрой и надёжной двусторонней связи между хабом и подключенными устройствами. Protocol обеспечивает дальность беспроводной связи с FireProtect 2 до 1700 метров. Такая дальность связи позволяет устанавливать датчики даже на очень больших объектах.

Jeweller отвечает за передачу тревог и событий. Radioprotocol также обеспечивает активацию синхронной тревоги пожарных датчиков за 20 секунд в системе с любым количеством FireProtect 2. Благодаря Jeweller пользователи и пульт мониторинга всегда могут видеть актуальные состояния датчиков в приложениях Ajax.



# Быстрый монтаж и подключение




Для установки FireProtect 2 не нужно разбирать корпус датчика. Сменные или несменные батареи предустановлены, а крепление SmartBracket снимается с датчика без инструментов. Крепёжная панель SmartBracket имеет степень свободы в 90°. Это позволяет инженеру монтажа выровнять положение датчика после установки.

Датчик подключается к системе безопасности Ajax менее чем за минуту. Достаточно открыть приложение Ajax, просканировать QR-код и добавить устройство в комнату и группу охраны.

## Технические характеристики

Связь с хабом или ретранслятором

 **Технология связи Jeweller**

**Диапазоны частот**

866,0–866,5 МГц

868,0–868,6 МГц

868,7–869,2 МГц

905,0–926,5 МГц

915,85–926,5 МГц

921,0–922,0 МГц

Зависит от региона продаж.

**Максимальная эффективная излучаемая мощность (ERP)**

До 20 мВт

**Дальность связи**

до 1700 м

При отсутствии преград.

Совместимость

**Хабы**

Hub Plus

Hub 2 (2G)

Hub 2 (4G)

Hub 2 Plus

Hub Hybrid (2G)

Hub Hybrid (4G)

**Ретрансляторы**

ReX

ReX 2

|  |  |  |  |
|--|--|--|--|
| <p>Соответствие специализированным пожарным стандартам</p> | <p>EN 14604:2005/AC:2008<br/>EN 50291-1:2018<br/>Qmark</p>   | <p>Детектирование дыма</p>               | <p><b>Чувствительный элемент</b><br/>оптический двухспектральный сенсор<br/>Распознает дым по размеру частиц в воздухе.</p> <p><b>Защита от ложных тревог</b><br/>Датчик не реагирует на водяной пар.</p> <p><b>Запатентованная дымовая камера</b><br/>Защищает сенсор дыма от пыли, загрязнений и насекомых.</p>                  |
| <p>Детектирование опасной температуры</p>                  | <p><b>Чувствительный элемент</b><br/>термистор<br/>Согласно требованиям к температурным датчикам класса A1 стандартов EN 54-5 и BS 5446-2.</p> <p><b>Тревога из-за уровня температуры</b><br/>при температуре выше 64°C</p> <p><b>Тревога из-за резкого повышения температуры</b><br/>когда температура повышается больше, чем на 10°C за 1 минуту (или быстрее)</p> | <p>Детектирование угарного газа (CO)</p> | <p><b>Чувствительный элемент</b><br/>химический сенсор CO</p> <p><b>Тревога при превышении накопленной дозы CO</b><br/>более 50 ppm (0,005%) – не более чем за 90 минут<br/>более 100 ppm (0,01%) – не более чем за 40 минут<br/>более 300 ppm (0,03%) – не более чем за 3 минуты</p> <p><b>Срок работы сенсора</b><br/>10 лет</p> |
| <p>Дополнительные возможности</p>                          | <p><b>Встроенная сирена</b><br/>громкость 85 дБ на расстоянии 3 метров</p>   | <p>Защита от саботажа</p>                | <p><b>Тампер против вскрытия</b></p> <p><b>Защита от подлога</b><br/>аутентификация устройства</p>   |

Дополнительные  
возможности

**Синхронная тревога  
пожарных датчиков**  
Все пожарные датчики в  
системе включают  
встроенные сирены,  
стоит хотя бы одному из  
датчиков  
зафиксировать тревогу.  
Синхронная тревога  
активируется не более  
чем через 20 секунд.

**Светодиодная индикация**  
зеленый – индикация  
питания  
Загорается раз в 56  
секунд.

желтый – индикация  
неисправностей  
Загорается при  
обнаружении  
неисправностей.  
Например, в случае  
разрядки батарей,  
загрязнения дымовой  
камеры или истечения  
срока службы.

красный – индикация  
пожарных тревог  
Загорается, когда  
датчик детектирует  
пожарную тревогу.

**Кнопка на передней  
панели датчика**  
В обычном режиме при  
нажатии запускает тест  
дымовой камеры.

При тревоге или  
неисправности нажатие  
выключает звуковое  
оповещение датчика.

Защита от  
саботажа

**Обнаружение  
исчезновения связи**  
в течение 15 минут  
Время на обнаружение  
исчезновения связи  
зависит от настроек  
количества  
недоставленных пакетов  
данных (указывается в  
настройках Jeweller или  
Jeweller/Fibra). Период  
опроса фиксированный –  
300 секунд.

|   |   |
|---|---|
| <p>Питание</p> <p><b>Для FireProtect 2 RB (Heat/Smoke/CO)</b><br/>2 батареи CR123A<br/>До 7 лет автономной работы.</p> <p><b>Для FireProtect 2 SB (Heat/Smoke/CO)</b><br/>2 несменные литиевые батареи<br/>10 лет автономной работы.</p>  | <p>Корпус и установка</p> <p><b>Размеры</b><br/>124 × 124 × 45 мм</p> <p><b>Вес</b><br/>TBC<br/>Для FireProtect 2 RB (Heat/Smoke/CO).</p> <p>TBC<br/>Для FireProtect 2 SB (Heat/Smoke/CO).</p> <p><b>Диапазон рабочих температур</b><br/>от 0°C до +50°C</p> <p><b>Допустимая влажность</b><br/>до 80%</p> <p><b>Класс защиты</b><br/>IP20</p> <p><b>Цвета</b><br/>Черный<br/>Белый</p> |
| <p>Комплектация</p> <p><b>Для FireProtect 2 RB (Heat/Smoke/CO)</b><br/>FireProtect 2 RB (Heat/Smoke/CO) Jeweller<br/>Монтажная панель<br/>SmartBracket<br/>Монтажный комплект<br/>2 батареи CR123A<br/>Предустановлены.<br/>Краткая инструкция</p> <p><b>Для FireProtect 2 SB (Heat/Smoke/CO)</b><br/>FireProtect 2 SB (Heat/Smoke/CO) Jeweller<br/>Монтажная панель<br/>SmartBracket<br/>Монтажный комплект<br/>Краткая инструкция</p> |   |